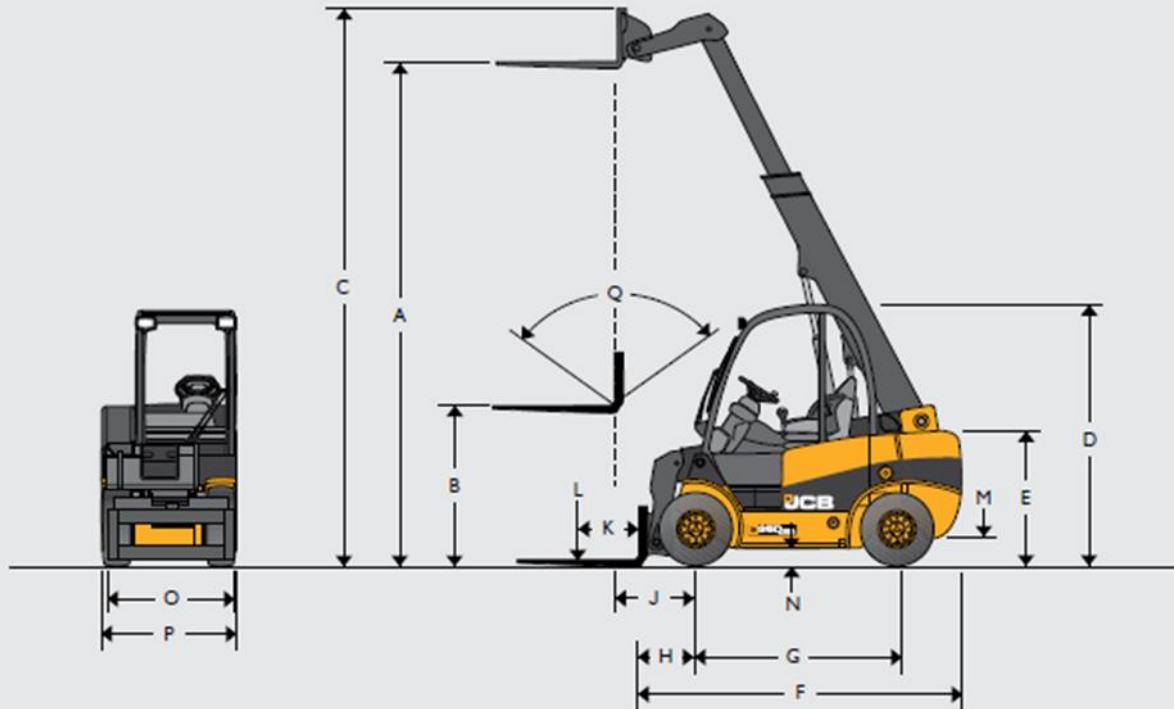


TLT30D 4X4 / TLT35D 4X4  
TYPE MOTORBRANDSTOF: DIESEL HEFVERMOGEN: TOT 3,5 TON



## STATISCHE AFMETINGEN

Model

Model		
A	Hefhoogte	mm
B	Vrije heffing (standaard)	mm
C	Hoogte (met uitgeschoven giek)	mm
D	Hoogte van beschermingsrooster bovenkant (standaard/laag)	mm
E	Hoogte van stoel machinist (hoog/laag)	mm
F	Lengte tot voorzijde vorkenbord	mm
G	Wielbasis	mm
H	Afstand van middenlijn van vooras tot voorzijde vorkenbord	mm
J	Afstand van middenlijn van vooras tot voorzijde vorkenbord (volledige hoogte)	mm
K	Lastcentrum	mm
L	Hefvermogen (met sideshift)	kg
M	Bodemvrijheid (laagste punt)	mm
N	Bodemvrijheid (midden wielbasis)	mm
O	Breedte vorkenbord	mm
P	Maximale breedte van de machine	mm
Q	Totale kanteling vorkenbord* V/A variabel door hefboog	graden

TLT35D

4400

1410

4975

2205/2105

1200/1180

3000

1950

595

795

500

3500

125

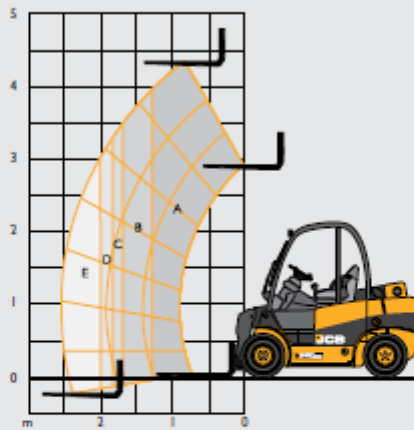
155

1200

1280

111\*

## HEFYERMOGEN – TLT35D 4X4



Vermogensbanden	TLT35D 4x4
A	3500 kg
B	3000 kg
C	2750 kg
D	2400 kg
E	2000 kg
bij 2 meter	2400 kg